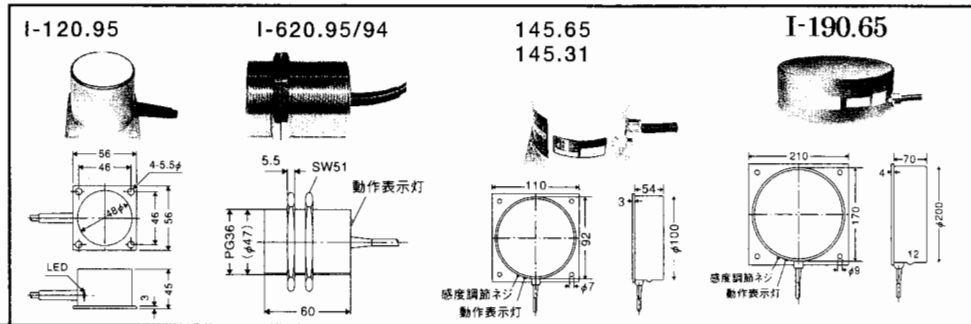


1. 近接スイッチ

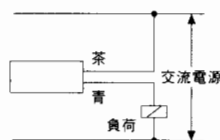
proxicator®

メタルハウジング・埋込可能型 動作距離=20mm~90mm



	交流汎用型	交流汎用型	交流汎用型	直流汎用型	交流汎用型
型式番号	I-120.95	I-620.95 I-620.94	I-145.65	I-145.31	I-190.65
検出距離	20mm±10%		最大45mm(調整可)		最大90mm(調整可)
推奨設定距離	0~16mm		0~36mm		0~72mm
金属内埋め込み	可				
応差	検出距離の1~15%				
標準検出体(鉄)	60×60×1mm		135×135×1mm		270×270×1mm
最大応答周波数	25Hz		10Hz	30Hz	10Hz
反復精度	検出距離の2%以内				
表示灯	赤色LEDが出力ON時に点灯				
出力形式	ノルマルオープン	95=ノルマルオープン 94=ノルマルクローズ	ノルマルオープン	NPNノルマルオープン	ノルマルオープン
電源電圧	AC20~250V 50/60Hz		AC 80~250V	DC 10~55V	AC 30~250V
負荷電流	5~400mA			最大400mA	5~400mA
消費電流	<1.5mA/220V	<1.8mA/220V	2.5mA/220V	<1.5mA/55V DC	2.5mA/220V
漏れ電流	<1.5mA/220V	<1.8mA/220V	2.5mA/220V	10μA	2.5mA/220V
残留電圧	<8V/400mA			<2.5V/400mA	<8V/400mA
回路保護	サージ吸収・極性保護			サージ吸収・短絡保護・極性保護	サージ吸収・極性保護
使用周囲温度	-25~+70℃				
温度ドリフト	検出距離の15%以内				
使用周囲湿度	35~95%RH				
保護構造	IP67		IP65		
絶縁抵抗	50MΩ以上				
耐電圧	AC1500V、50/60Hz、1分間			AC500V、50/60Hz、1分間	
耐振動性	10~50Hz、振幅1mm、XYZ各方向30分(合計90分)				
耐衝撃性	30G(294m/S ²)・11ms		20G・11ms		
ケース形状	φ48×45 ^H	M38×60 ^L	φ100×57 ^H	φ200×74 ^H	
ケース材質	真鍮クロムメッキ		アルミニウム		
ケーブル	0.5mm ² ×2 ^C ×2m		0.75mm ² ×2 ^C ×2m		
ケーブル材質	PVC				
質量	約500g	約600g	約1,200g		約4,500g
標準価格					

I-120.95
I-620.95
I-620.94
I-145.65
I-190.65

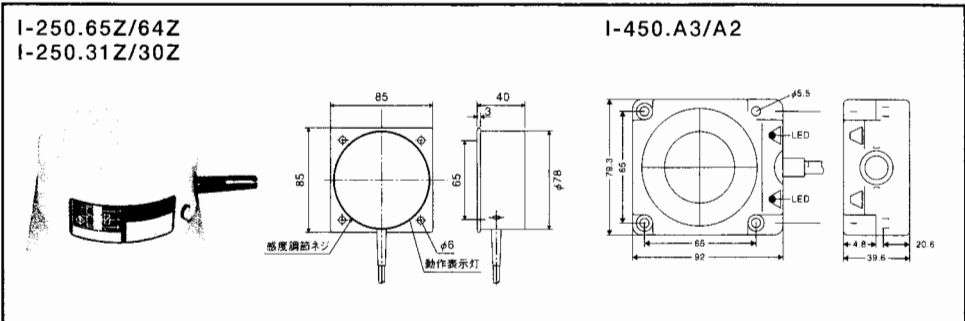


I-145.31

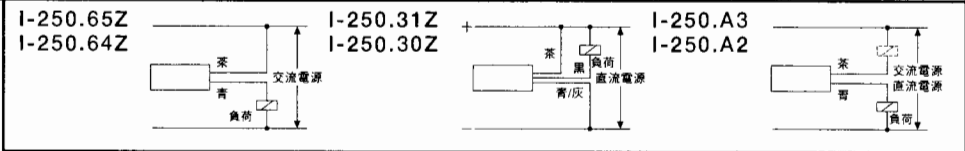


1. 近接スイッチ proxicator®

樹脂ケーシング 動作距離=50mm



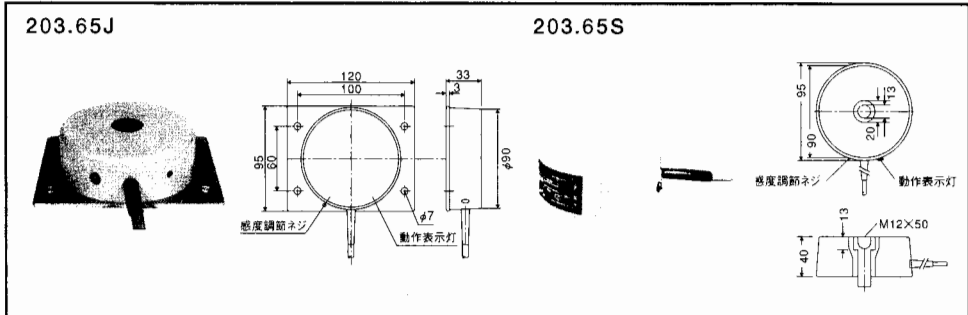
	交流汎用型	直流汎用型	交直両用型
型式番号	I-250.65Z I-250.64Z	I-250.31Z I-250.30Z	I-450.A3 I-450.A2
検出距離	最大50mm (調整可能)		50mm±10%
推奨設定距離	0~40mm		
金属内埋め込み	不可		可
応差	検出距離の3~15%		3~15%
標準検出体(鉄)	150×150×1mm		
最大応答周波数	8Hz	30Hz	8Hz
反復精度	検出距離の2%以内		
表示灯	赤色LEDが出力ON時に点灯		電源表示LED 動作表示LED
出力形式	65Z=ノルマルオープン 64Z=ノルマルクローズ	31Z=NPNノルマルオープン 30Z=NPNノルマルクローズ	A3=ノルマルオープン A2=ノルマルクローズ
電源電圧	80~250V AC	10~55V DC	20~250V AC/DC
負荷電流	5~400mA	最大400mA	5~200mA
消費電流	<2.0mA/220V	<1.5mA/55V	<5mA/230V AC
漏れ電流	<2.0mA/220V	<10μA/55V	<5mA/230V AC
残留電圧	<8V/400mA	<2.5V/400mA	<7V/200mA
回路保護	サージ吸収・極性保護	サージ吸収・短絡保護・極性保護	
使用周囲温度	-25~+70℃		
温度ドリフト	検出距離の15%以内		
使用周囲湿度	35~95%RH		
保護構造	IP65		IP67
絶縁抵抗	100MΩ以上		
耐電圧	AC1500V・1分間	AC500V・1分間	AC1500V・1分間
耐振動性	10~50Hz、振幅1mm、XYZ各方向30分(合計90分)		
耐衝撃性	20G・11ms		30G(294m/S ²)・11ms
ケース形状	φ78×40 ^H		□92×80×40 ^L
ケース材質	PPE樹脂(NORYL)		PPS樹脂
ケーブル	0.5mm ² ×2 ^C ×2m	0.5mm ² ×3 ^C ×2m	0.5mm ² ×2 ^C ×2m
ケーブル材質	PVC		
質量	約520g		約620g
標準価格			



1. 近接スイッチ

proxicaptor®

樹脂円柱型・埋込不可能型 動作距離=50/70mm



	交流汎用型	取付ベースなし
型式番号	203.65J	203.65S
検出距離	最大50mm(感度調整可)	最大70mm(感度調整可)
推奨設定距離	0~40mm	0~56mm
金属内埋め込み	不可	
応差	検出距離の3~15%	
標準検出体(鉄)	150×150×1mm	210×210×1mm
最大応答周波数	8Hz	
反復精度	検出距離の2%以内	
表示灯	赤色LEDが出力ON時に点灯	
出力形式	ノルマルオープン	
電源電圧	AC80~250V 50/60Hz	
負荷電流	5~400mA	
消費電流	<2.0mA/220V	
漏れ電流	<2.0mA/220V	
残留電圧	<8V/400mA	
回路保護	サージ吸収・極性保護	
使用周囲温度	-25~+70℃	
温度ドリフト	検出距離の±15%以内	
使用周囲湿度	35~95%RH	
保護構造	IP65	
絶縁抵抗	100MΩ以上	
耐電圧	AC1500V、50/60Hz、1分間	
耐振動性	10~50Hz、振幅1mm、XYZ各方向30分(合計90分)	
耐衝撃性	20G・11ms	
ケース形状	φ90×33 ^H	φ90×40 ^H
ケース材質	PPE樹脂(NORYL)	
ケーブル	0.5mm ² ×2 ^C ×2m	
ケーブル材質	PVC	
質量	約660g	約560g
標準価格		

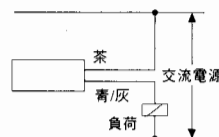
◆感度調整◆

これらのスイッチは感度調整付です。定格検出距離内において任意の検出距離が設定出来ます。感度調整を行う時は、取り付け場所又は取り付け場所と同じ状態で感度調整を行ってください。感度調整を行う時は、保護用ネジを外し、中の感度調整ネジを付属のドライバーで廻します。右廻しで検出距離が伸び、左廻しで検出距離が短くなります。調整後は必ず保護用ネジを取り付けてください。

—感度調整方法—

- (1) 取り付け場所で行う場合は、近接スイッチを取り付けてから行ってください。机上で行う場合は近接スイッチの下に標準検出体と同等以上の大きさの鉄板を敷きます。(鉄板上に取り付ける場合)
- (2) 標準検出体と同等以上の大きさの鉄板を検出体とし、感応面との間に設定距離に見合う非金属のスペーサを置きます。
- (3) 感度調整用ポテンシオメータを動作表示灯が消灯するまで左に廻します。次に少しずつ右へ廻し、動作表示灯が点灯する位置で止めます。これで調整終了です。

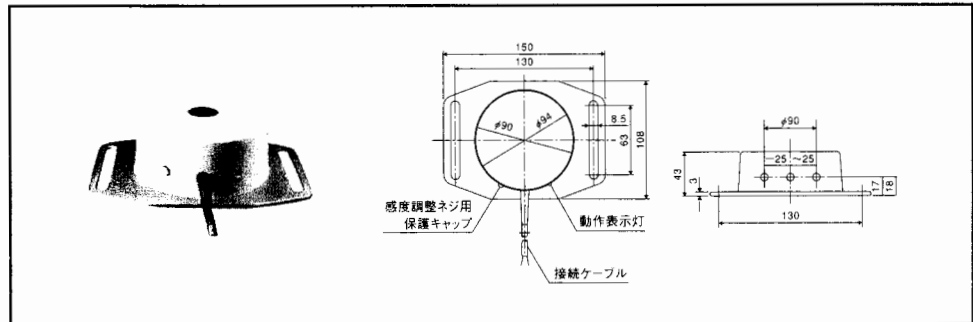
上記調整方法は以下の機種に適用いたします。
 203.65R/203.64R/203.65RH/203.64RH
 203.31R/203.30R/203.31RH/203.30RH
 203.65J/203.65S/263.65/266.95
 203.572R/203.562R/203.573R
 206.65/206.64/206.65H/206.64H
 206.31/215.53/225.53



1. 近接スイッチ

proxicator®

樹脂円柱型・埋込不可型 動作距離=70mm

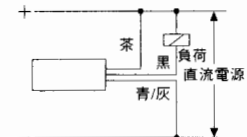


	交流汎用型	交流高温用	直流汎用型	直流高温用
型式番号	203.65R 203.64R	203.65RH 203.64RH	203.31R 203.30R	203.31RH 203.30RH
検出距離	最大70mm (調整可能)			
推奨設定距離	0~56mm			
金属内埋め込み	不可			
応差	検出距離の3~15%			
標準検出体(鉄)	210×210×1mm			
最大応答周波数	8Hz		30Hz	
反復精度	検出距離の2%以内			
表示灯	赤色LEDが出力ON時に点灯			
出力形式	65R/65RH=ノルマルオープン 64R/64RH=ノルマルクローズ		31R/31RH=NPNノルマルオープン 30R/30RH=NPNノルマルクローズ	
電源電圧	AC80~250V 50/60Hz		DC10~55V	
負荷電流	5~400mA	5~200mA	最大400mA	
消費電流	<2.0mA/220V		<1.5mA/55V	
漏れ電流	<2.0mA/220V		<10μA	
残留電圧	<8V/400mA	<8V/200mA	<2.5V/400mA	
回路保護	サージ吸収、極性保護		サージ吸収、短絡保護、極性保護	
使用周囲温度	-25~+70℃	-25~+100℃	-25~+70℃	-25~+100℃
温度ドリフト	検出距離の±15%以内			
使用周囲湿度	35~95%RH			
保護構造	IP 65			
絶縁抵抗	100MΩ以上			
耐電圧	AC1500V、50/60Hz、1分間		AC500V、50/60Hz、1分間	
耐振動性	10~50Hz、振幅1mm、XYZ各方向30分(合計90分)			
耐衝撃性	20G・11ms			
ケース形状	φ90×43 ^H			
ケース材質	PPE樹脂(NORYL)			
ケーブル	0.5mm ² ×2 ^C ×2m		0.5mm ² ×3 ^C ×2m	
ケーブル材質	PVC	シリコン	PVC	シリコン
質量	約700g			
標準価格				

203.65R
203.64R
203.65RH
203.64RH



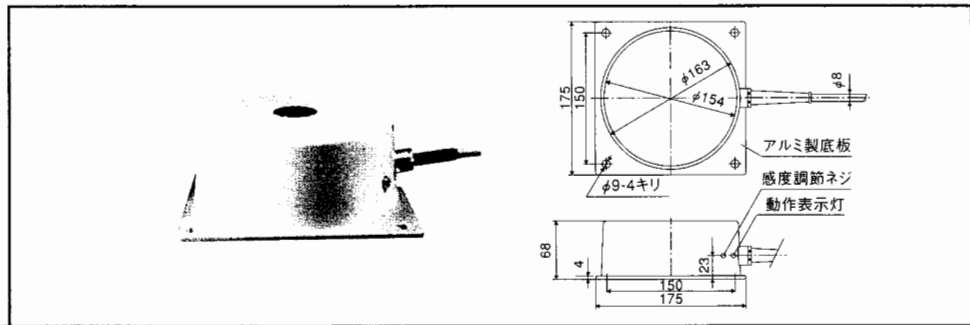
203.31R
203.30R
203.31RH
203.30RH



1. 近接スイッチ

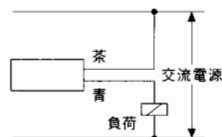
proxicator®

樹脂円柱型・埋込不可型 動作距離=100mm

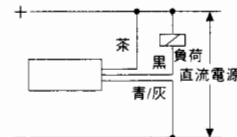


	交流汎用型	交流高温用	直流汎用型	直流高温用
型式番号	206.65 206.64	206.65H 206.64H	206.31	206.31H
検出距離	最大100mm (感度調整可)			
推奨設定距離	0~80mm			
金属内埋め込み	不可			
応差	検出距離の3~15%			
標準検出体 (鉄)	300×300×1mm			
最大応答周波数	8Hz		20Hz	
反復精度	2%以内			
表示灯	赤色LEDが出力ON時に点灯			
出力形式	65/65H=ノルマルオープン 64/64H=ノルマルクローズ		31/31H=NPNノルマルオープン	
電源電圧	AC80~250V 50/60Hz		DC 10~55V	
負荷電流	5~400mA	5~200mA	最大400mA	
消費電流	2.0mA/220V		<1.5mA/55V	
漏れ電流	2.0mA/220V		10μA以下	
残留電圧	8V以下/400mA	8V以下/200mA	2.5V以下/400mA	
回路保護	サージ吸収、逆接続		サージ吸収・逆接続・短絡保護	
使用周囲温度	-25~+70℃	-25~+100℃	-25~+70℃	-25~+100℃
温度ドリフト	15%以内	15%以内	15%以内	15%以内
使用周囲湿度	35~95%RH			
保護構造	IP 65			
絶縁抵抗	100MΩ以上			
耐電圧	AC1500V、50/60Hz、1分間		AC500V、50/60Hz、1分間	
耐振動性	10~50Hz、振幅1mm、XYZ各方向30分 (合計90分)			
耐衝撃性	20G・11ms			
ケース形状	φ154×68 ^H			
ケース材質	PPE樹脂 (NORYL)			
ケーブル	0.75mm ² ×2 ^C ×2m		0.75mm ² ×3 ^C ×2m	
ケーブル材質	PVC	シリコン	PVC	シリコン
質量	約2,600g			
標準価格				

206.65
206.64
206.65H
206.64H



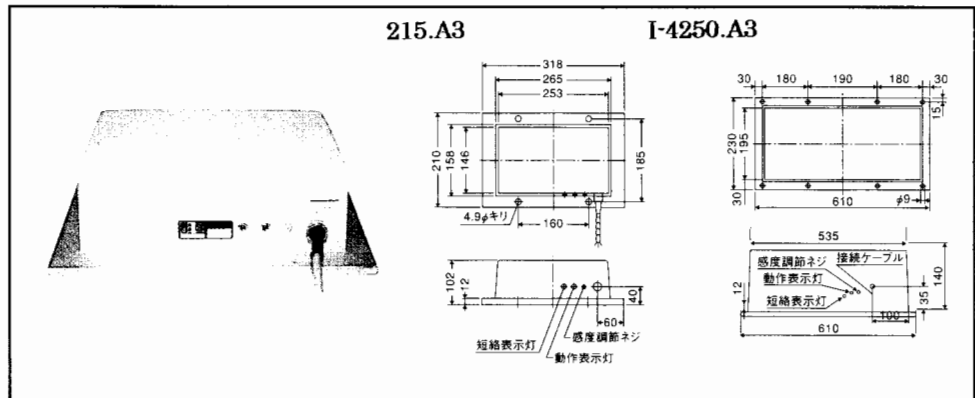
206.31
206.31H



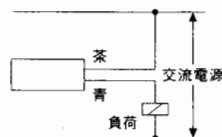
1. 近接スイッチ

proxicaptor®

長距離・箱型スイッチ 動作距離 = 150/250mm



型式番号	215.A3	I-4250.A3
検出距離	最大150mm (感度調整可)	最大250mm (感度調整可)
推奨設定距離	0~120mm	0~200mm
金属内埋め込み	不可	
応差	検出距離の3~15%	
標準検出体 (鉄)	450×450×1mm	450×450×1mm
最大応答周波数	10Hz	5Hz
反復精度	5%以内	
表示灯	赤色LEDが出力ON時に点灯・短絡表示灯付	
出力形式	ノルマルオープン	
電源電圧	AC38~250V 50/60Hz	
負荷電流	5~400mA	
消費電流	<2.5mA/220V	
漏れ電流	<2.5mA/220V	
残留電圧	<11V/400mA	
回路保護	サージ吸収・短絡保護・極性保護	
使用周囲温度	-25~+70℃	
温度ドリフト	検出距離の15%以内	
使用周囲湿度	35~95%RH	
保護構造	IP65	
ケース形状	253×146×102	535×195×140
ケース材質	ガラス強化ポリエステル	
ケーブル	0.75mm ² ×2 ^c ×2m	
ケーブル材質	シリコン	
質量	約4,000g	約12,000g
標準価格		

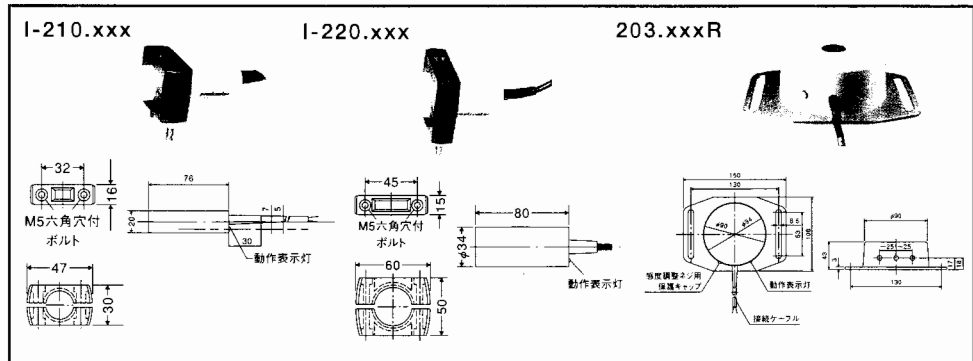


※スイッチの内部が樹脂でモールドされておりませんので、振動、衝撃のない場所でご使用下さい。

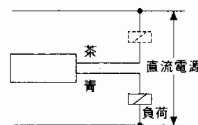
1. 近接スイッチ



直流2線式 動作距離 = 10~70mm



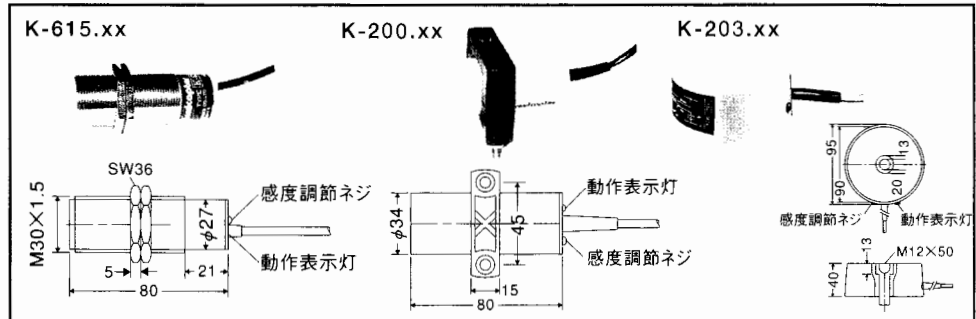
型式番号	I-210.572 I-210.573	I-220.572 I-220.562	I-220.573	203.572R 203.562R	220.573R
検出距離	10mm±10%	20mm±10%		最大70mm(感度調整可)	
推奨設定距離	0~8mm	0~16mm		0~56mm	
金属内埋め込み	不可				
応差	検出距離の1~15%				
標準検出体(鉄)	30×30×1mm	60×60×1mm		210×210×1mm	
最大応答周波数	150Hz	100Hz		25Hz	
反復精度	検出距離の2%以内				
表示灯	赤色LEDが出力ON時に点灯				
出力形式	572/573=ノルマルオープン 562=ノルマルクローズ				
電源電圧	572/562=DC10~55V 573=DC105V +10%-15%				
負荷電流	最大200mA			最大400mA	
消費電流	<1.0mA	<1.0mA/55V		<2.5mA	
漏れ電流	<1.0mA	<1.0mA/55V		<2.5mA/55V/105V	
残留電圧	<5.5V/200mA			<8V/400mA	
回路保護	サージ吸収・極性保護・短絡保護				
使用周囲温度	-25~+70℃(但し氷結しないこと)				
温度ドリフト	検出距離の±15%以内				
使用周囲湿度	35~95%RH				
保護構造	IP 67			IP 65	
絶縁抵抗	100MΩ以上				
耐電圧	500V、50/60Hz、1分間				
耐振動性	10~50Hz、振幅1mm、XYZ各方向30分(合計90分)				
耐衝撃性	30G(294m/S ²)・11ms			20G	
ケース形状	φ20×76 ^L	φ34×80 ^L		φ90×43 ^H	
ケース材質	PBT樹脂(Ultradur)			PPE樹脂(NORYL)	
ケーブル	0.5mm ² ×2 ^C ×2m				
ケーブル材質	PVC				
質量	約200g	約300g		約700g	
標準価格					



1. 近接スイッチ

proxicator®

静電容量式 動作距離 = 15~70mm



	交流汎用型	交流汎用型	交流汎用型	直流汎用型	直流汎用型
型式番号	K-615.95 K-615.94	K-220.95 K-220.94	K-203.95 K-203.94	K-615.31 K-615.30	K-220.31 K-220.30
検出距離	最大15mm(調整可)	最大20mm(調整可)	最大70mm(調整可)	最大15mm(調整可)	最大20mm(調整可)
推奨設定距離	5~12mm	8~16mm	30~56mm	5~12mm	8~16mm
金属内埋め込み	可	不可	不可	可	不可
応差	検出距離の3~20%				
標準検出体(鉄)	45×45×1mm	60×60×1mm	210×210×1mm	45×45×1mm	60×60×1mm
最大応答周波数	15Hz		10Hz	100Hz	
反復精度	検出距離の5%以内				
表示灯	出力ON時に点灯				
出力形式	95=ノルマルオープン 94=ノルマルクローズ			31=NPNノルマルオープン 30=NPNノルマルクローズ	
電源電圧	AC20~250V			DC10~55V	
負荷電流	5~200mA			最大200mA	
消費電流	<2mA/220V			<7mA/55V	
漏れ電流	<2mA/220V			<10μA	
残留電圧	<8VAC/200mA			<2.5V/220mA	
回路保護	サージ吸収・極性保護			サージ吸収、短絡保護、極性保護	
使用周囲温度	-25~+70℃(但し氷結しないこと)				
温度ドリフト	検出距離の20%以内				
保護構造	IP65				
絶縁抵抗	50MΩ	100MΩ		50MΩ以上	100mΩ以上
耐電圧	1500V、50/60Hz、1分間			500V、50/80Hz、1分間	
耐振動性	10~50Hz、振幅1mm、XYZ各方向30分(合計90分)				
耐衝撃性	20G・11ms				
ケース形状	M30×80 ^L	φ34×80 ^L	φ90×40 ^H	M30×80 ^L	φ34×80 ^L
ケース材質	真鍮(クロムメッキ)	PBT(Ultradur)	PPE(NORYL)	真鍮(クロムメッキ)	PBT(Ultradur)
ケーブル	0.5mm ² ×2 ^C ×2m			0.5mm ² ×3 ^C ×2m	
ケーブル材質	PVC				
質量	約300g		約450g	約300g	
標準価格					
	K-615.95/K-615.94 K-220.95/K-220.94 K-203.95/K-203.94			K-615.31 K-615.30 K-220.31 K-220.30	

A blank sheet of lined paper with rounded corners and horizontal ruling lines. The paper is white with a black border and 20 horizontal lines. The corners are rounded. There are two small marks on the right edge of the paper, one near the top and one near the bottom.