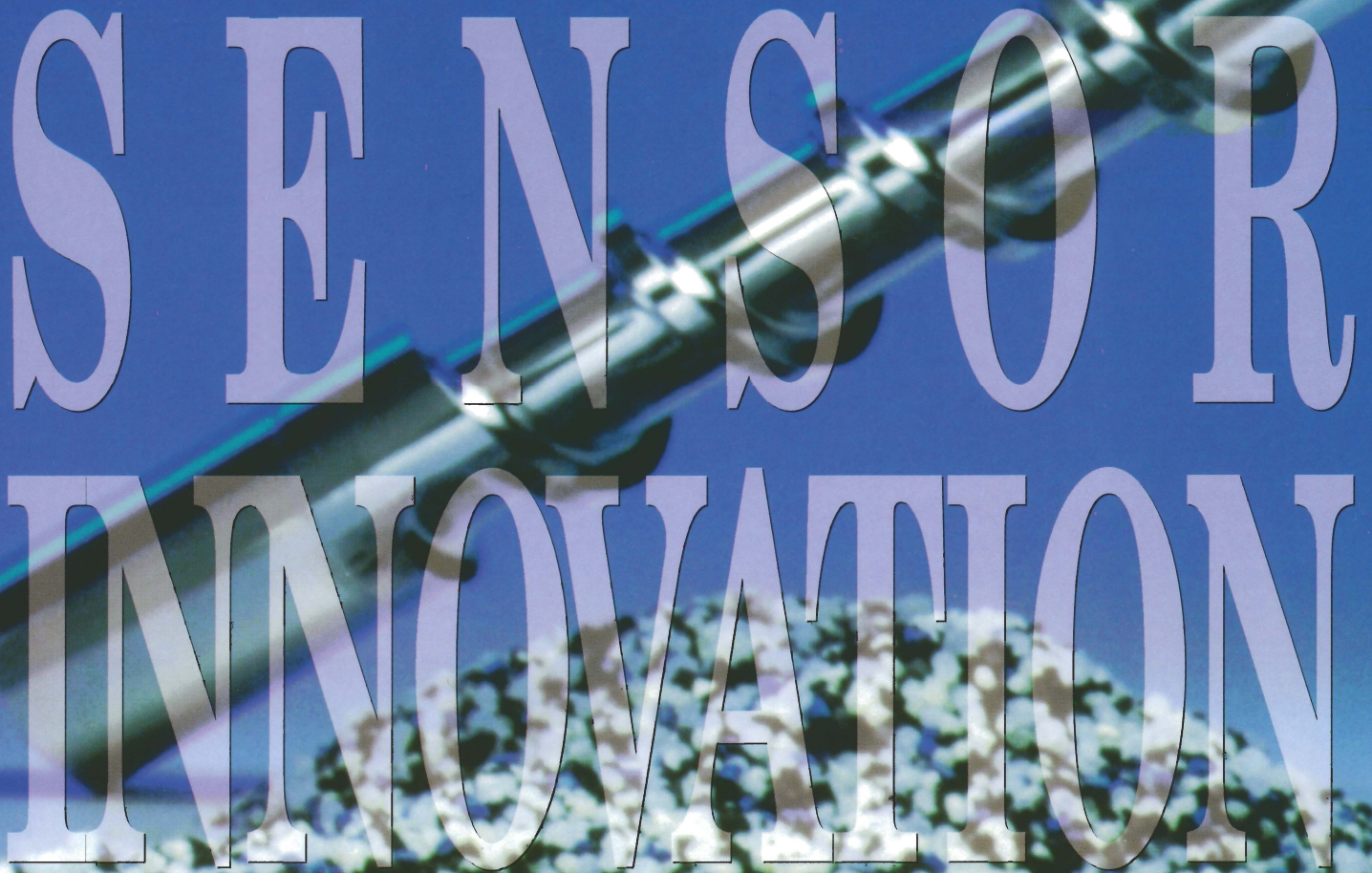


*pulsotronic*

# 金属分離除去装置

メタルセパレータ／リングセンサ

SENSOR  
INNOVATION



Metal Separation Systems  
&  
Ring Sensor

---

**SYSTEM ELECTRONIC JAPAN CO.,LTD.**

金属分離除去装置

# メタルセパレータ

Metal Separation Systems



## 特長

- 鉄だけでなく、非鉄金属も検知できます。
- 金属混入物は自動的に選別除去できます。
- 軽量・小型であり場所を取りません。
- 高感度・高精度です。(最小φ0.5mmの金属片を検知することができます。)



## 概要

このメタルセパレータは、ドイツのパルストロニック社で開発された、高感度の金属分離除去装置です。

検知方法は機械的方法や従来の磁力を利用した方法とは異なり高周波発振型のリング状近接スイッチを応用したものです。

鉄だけでなく、アルミやニッケル、銅等の非鉄金属も検知除去することができます。

メタルセパレータを使用することにより、原料中に混入している金属片によっておこり得る機器の損傷、品質不良等を事前に避けることが出来、装置の故障、生産低下等を防止し、生産性の向上、品質向上に威力を発揮します。



## 用途

- プラスチック工業
- 食品工業
- ゴム工業
- ガラス工業
- 電線工業

その他広範囲の業界で使用できます。

## Type B



B-Typeは金属片を検知するとエアースリンダの働きで分岐板を動かして不良品出口側に金属片を除去し、分岐板を元の位置へ戻します。密閉型であり材質がステンレスで出来ているため食品工業にも向いています。

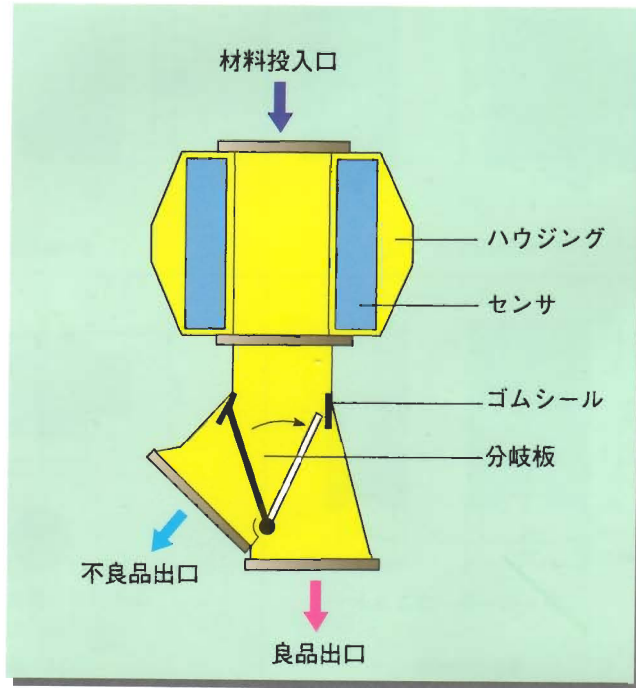


Type B

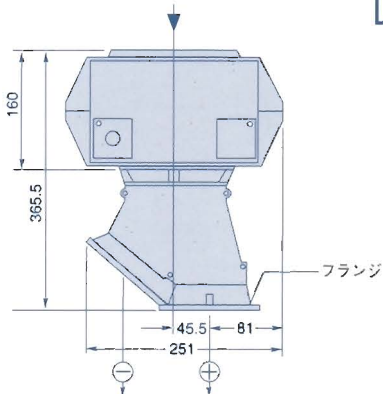
最新のテクノロジーで瞬時に金属を検知・除去します。



## 装置仕様



### Type B



型式番号	最小検知体の大きさ	投入口 口径	最大処理量
8217-3540	Φ0.5 mm	Φ29 mm	600 l/hr
8217-5040	Φ1.0 mm	Φ45 mm	1,600 l/hr
8217-7040	Φ1.1 mm	Φ65 mm	3,300 l/hr
8217-0040	Φ1.3 mm	Φ94 mm	6,900 l/hr

電源電圧	AC230V +10% -15% 単相電源
全長	40cm
重量	20kg
コンプレッサーエア	4~6 bar (ドライエアー)
周囲温度	MAX 60°C
防水性	IP-50
接続ケーブル	3m
消費電力	30VA
内部使用金属	ステンレススチール
出口部材質	ステンレス鋳物
その他使用材質	フェノール樹脂 (一部) ゴム (Linatex) (一部)

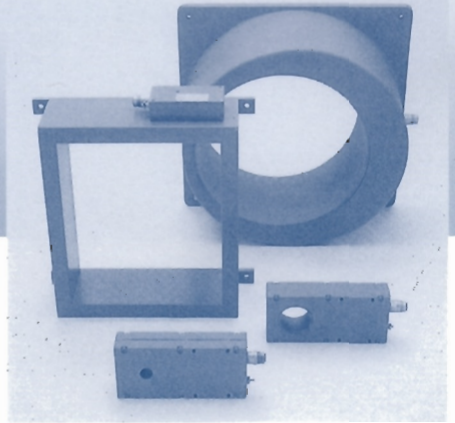
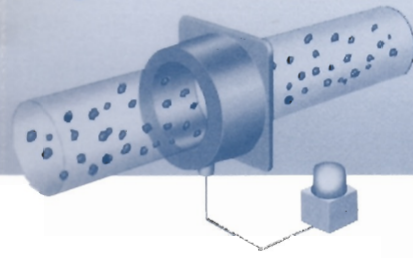
※最小検知体の大きさは、st 37のスチールボールを検知体として表示してあります。

※処理量はペレット状の標準樹脂を基準にしています。

金属探知器

# リングセンサ

Ring Sensor Systems



## 外形寸法図/型式番号

<p>9702-0259</p>	<p>9713-0059</p>	<p>9701-0259</p>
<p>9701-0759</p>	<p>9711-0059</p>	<p>9700-0159</p>
<p>9703-0159</p>	<p>9704-0159</p>	<p>9709-0359</p>
<p>9709-0259</p>	<p>コントロール・ユニット 8102-0900</p>	<p>コネクタ付ケーブル 9512-0200</p>

# pulsotronic



## 特 長

●鉄だけでなく、非鉄金属も検知できます。

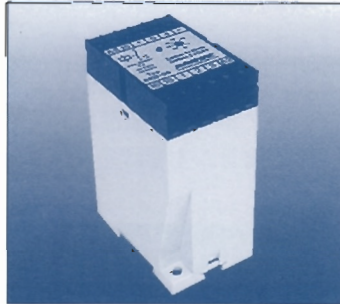
### ■ダイナミック型

型式番号	最小検知体の大きさ	リングの内径
9702-0259	Φ 0.5 mm	Φ 20 mm
9713-0059	Φ 0.5 mm	Φ 35 mm
9701-0259	Φ 1.0 mm	Φ 51 mm
9701-0759	Φ 0.8 mm	Φ 51 mm
9711-0059	Φ 1.1 mm	Φ 71 mm
9700-0159	Φ 1.3 mm	Φ 100 mm
9703-0159	Φ 3.0 mm	Φ 202 mm
9704-0159	Φ 5.0 mm	Φ 294 mm
9709-0359	Φ 5.0 mm	130×130 mm
9709-0259	Φ 120 mm	245×290 mm

出力形式 ノルマルオープン  
 金属内埋込 不可  
 反復回数 100Hz  
 周囲温度 -10℃～+60℃  
 動差表示灯 LED(赤)、スイッチ ON時点灯  
 ケーシングの材質 アルミダイキャスト  
 保護構造 IP-65  
 標準近接体 スチールボール

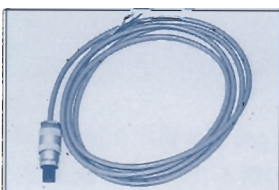
※専用アンプと専用ケーブルが必要です。

### ■関連機器



型式番号	項目
P9102-0900	専用アンプ

電源電圧 220V +10% -15%  
 出力電圧 24V DC 短絡保護付き  
 トランジスタ出力 NPNノルマルオープン 24V DC/80mA  
 漏れ電流 10μA以下  
 リレー出力 ノルマルオープン 250V AC/5A/1,250VA  
 遅延時間 10ms～18s  
 周囲温度範囲 -10℃～+50℃  
 保護構造 IP-20(ターミナル)、IP-40(ハウジング)



型式番号	項目
P9512-0200	専用ケーブル

専用印線ケーブル付き 2m (4×1mm<sup>2</sup>)



**(株)システムエレクトロニックジャパン  
SYSTEM ELECTRONIC JAPAN CO.,LTD.**

本社 〒113-0032 東京都文京区弥生 2 丁目 13 番 3 号  
TEL03-5803-7151 FAX03-5803-7152  
千葉営業所 〒263-0052 千葉市稲毛区あやめ台 2-17-506  
TEL/FAX 043-287-0752

E-mail [isao@system-electronic-japan.co.jp](mailto:isao@system-electronic-japan.co.jp)  
Homepage <http://system-electronic-japan.co.jp>